



1. Naam van het product

Arcada hangstoel frame voor hangstoel eenpunts

2. Product code

82303065

3. Kleur

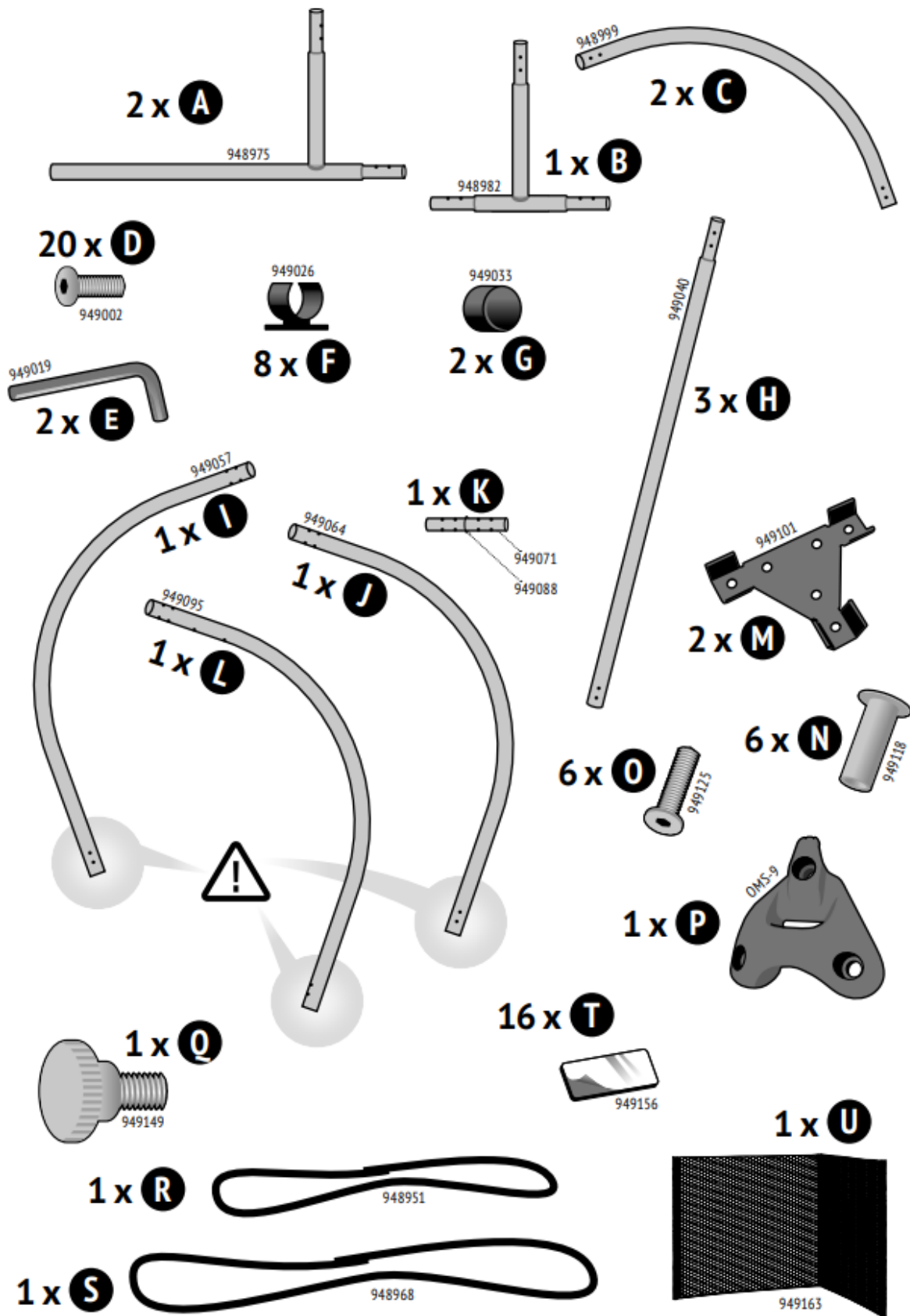
Zie afbeelding

4. Korte beschrijving

Standaard voor hang matstoelen (eenpunts ophanging). De stalen buizen met poedercoating zijn weerbestendig en daarmee perfect voor buitengebruik. Dankzij een slim lussysteem met karabijnhaken is de hangstoel in een handomdraai op de gewenste hoogte. Exclusief hangmat.

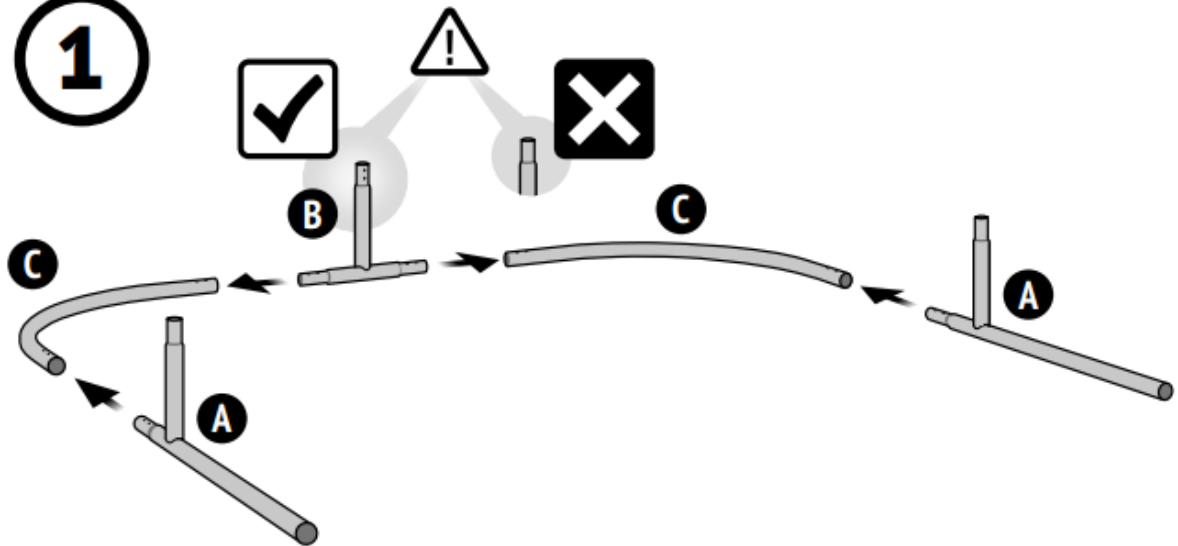


5. Inhoud

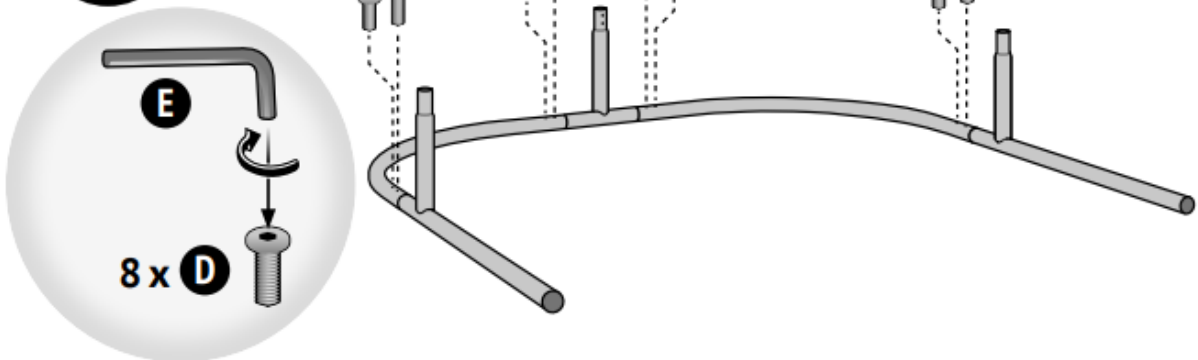


6. Montage

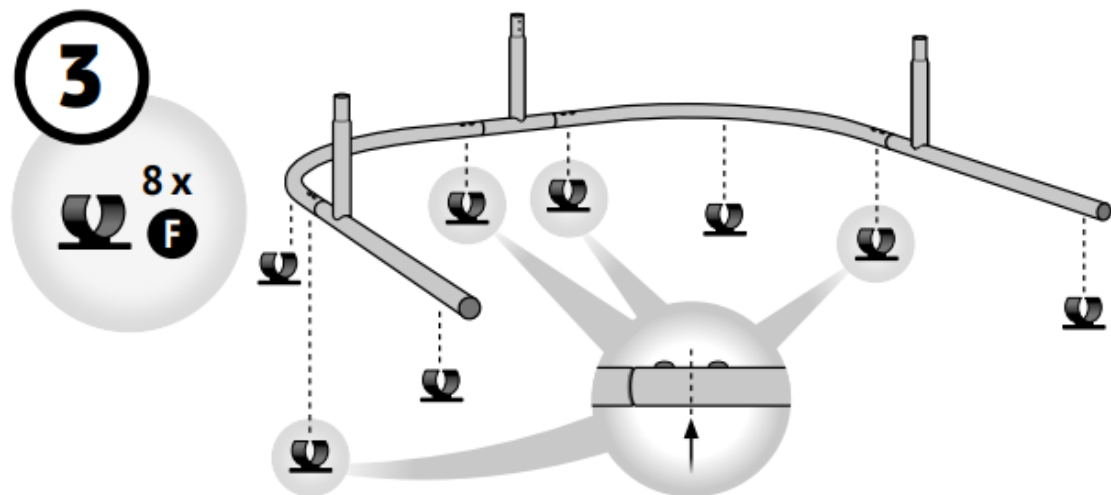
1



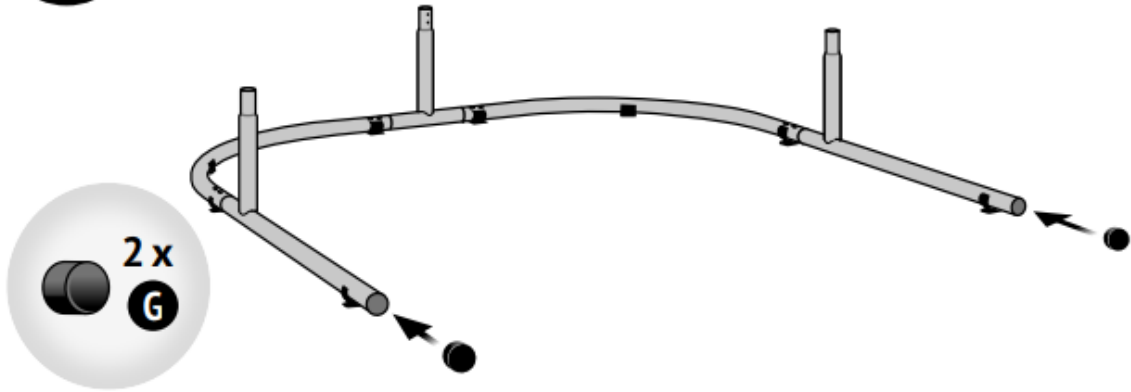
2



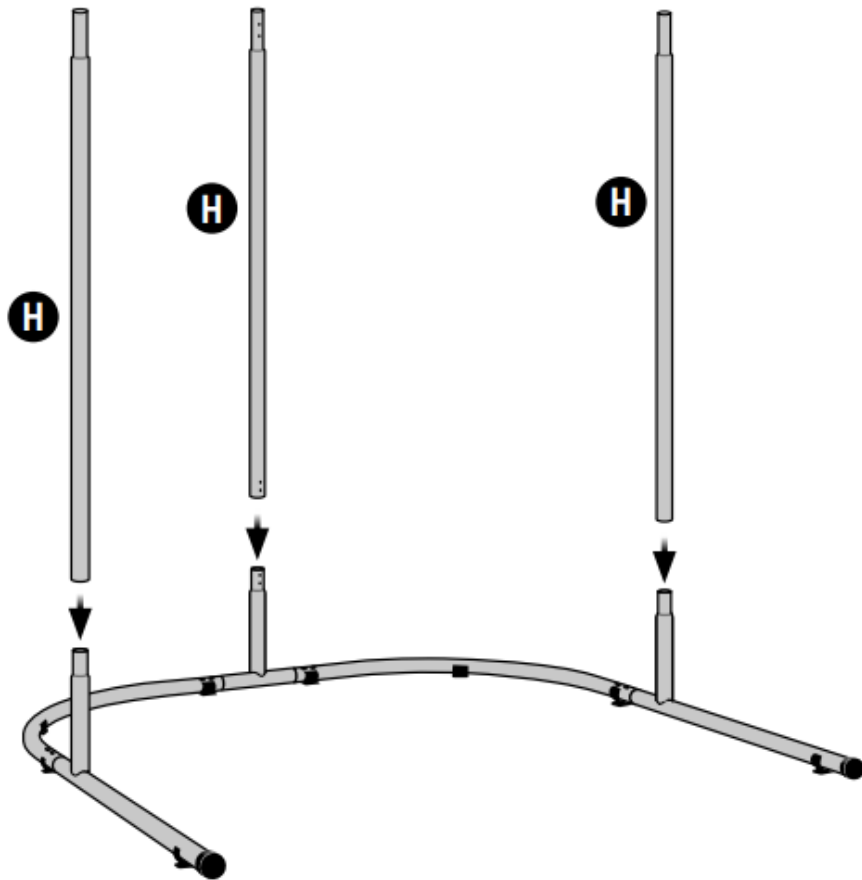
3



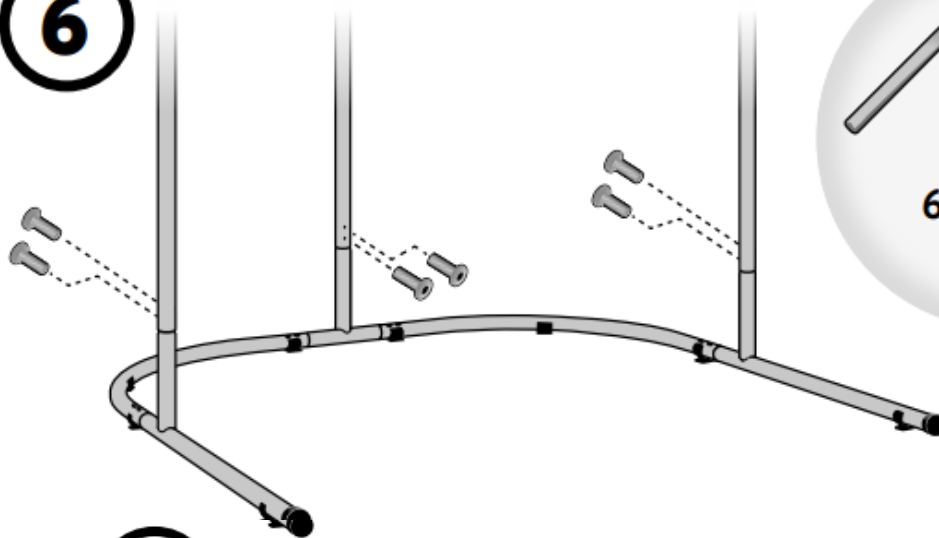
4



5

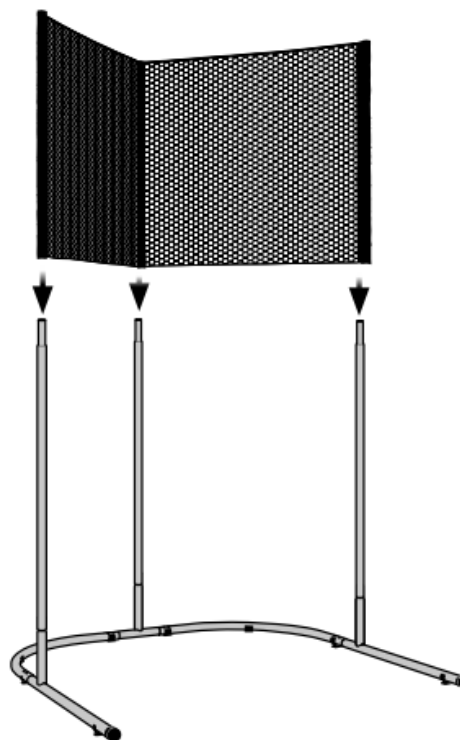


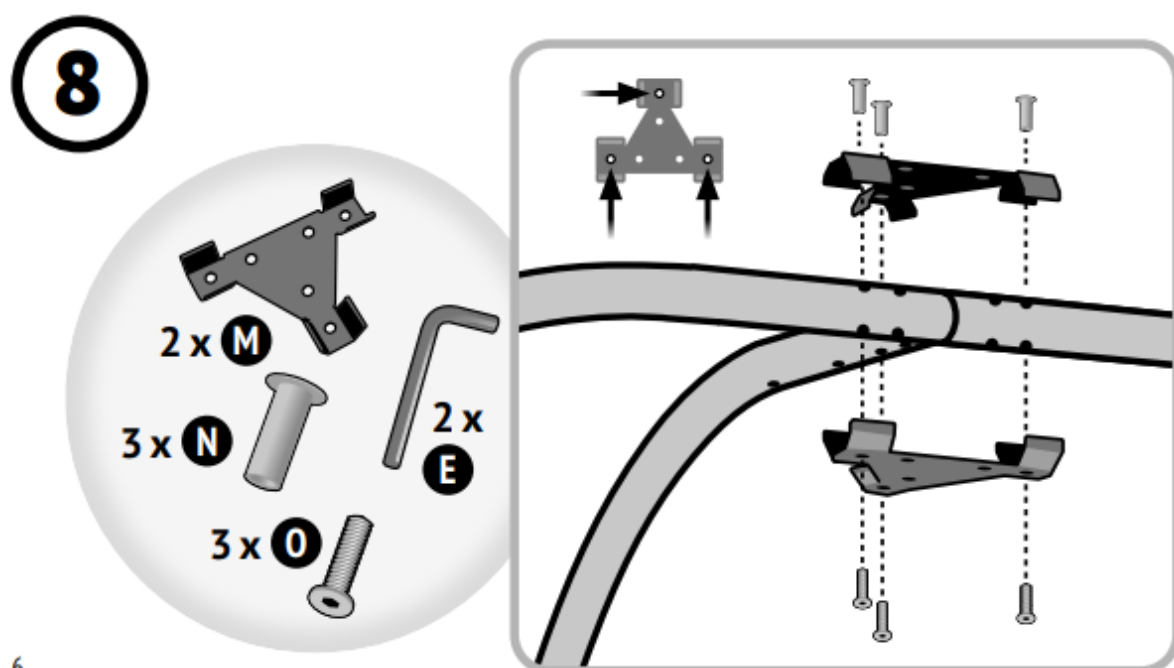
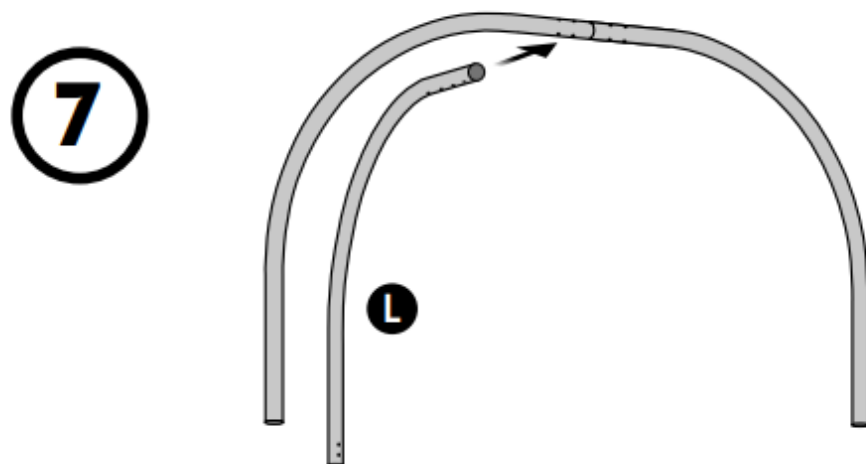
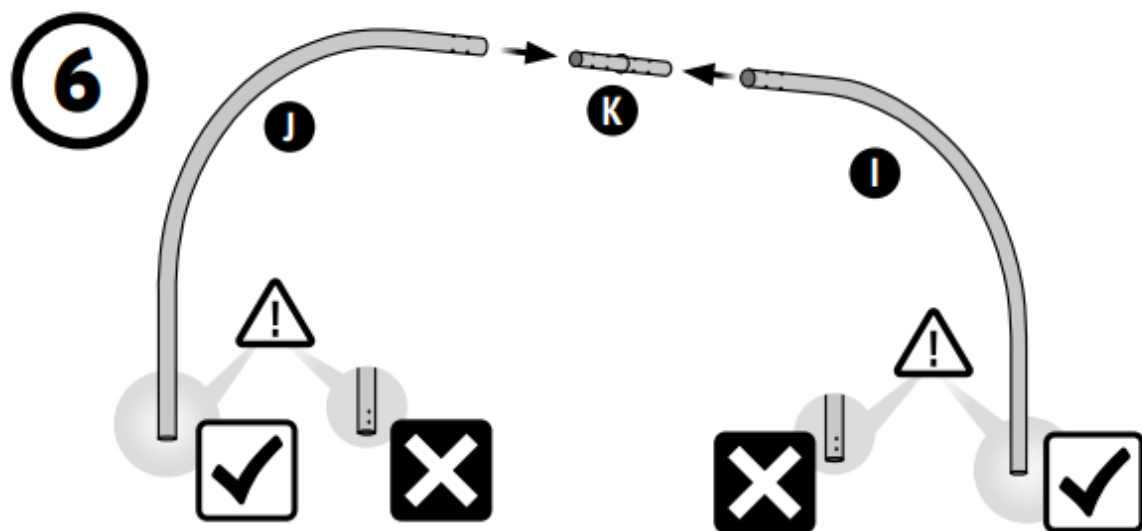
6



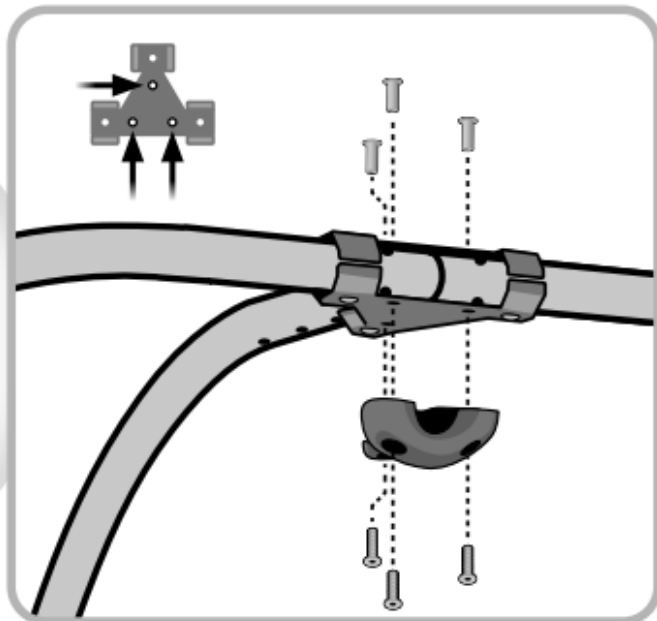
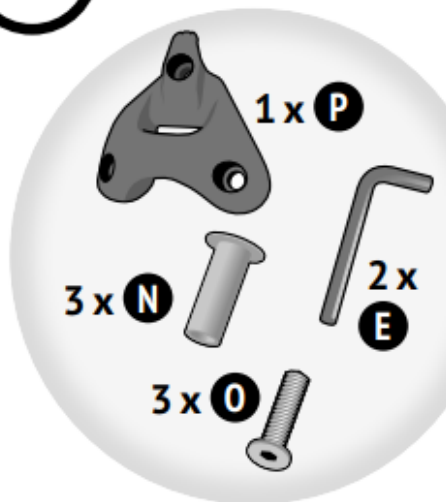
7

- EN** Optional: child safety net
- DE** Optional: Kindersicherheitsnetz
- FR** Optionnel : filet de sécurité pour enfants
- ES** Opcional: red de seguridad para niños
- IT** Opzionale: rete di sicurezza per bambini
- NL** Optioneel: kinderveiligheidsnet
- DA** Optioneel: kinderveiligheidsnet
- SV** Tillval: barnsäkerhetsnät
- FI** Valinnainen: lasten turvaverkko
- NO** Valgfritt: barnesikringsnett
- CS** Volitelně: dětská bezpečnostní síť
- PL** Opcjonalnie: siatka zabezpieczająca dla dzieci
- RO** Opțional: plasă de siguranță pentru copii
- SK** Voliteľné: detská bezpečnostná sieť
- RU** Дополнительно: детская защитная сетка
- EL** Προαιρετικά: δίχτυ ασφαλείας για παιδιά
- ZH** 可选: 儿童安全网
- JA** オプション: チャイルド・セーフティ・ネット
- KO** 옵션: 어린이 안전망

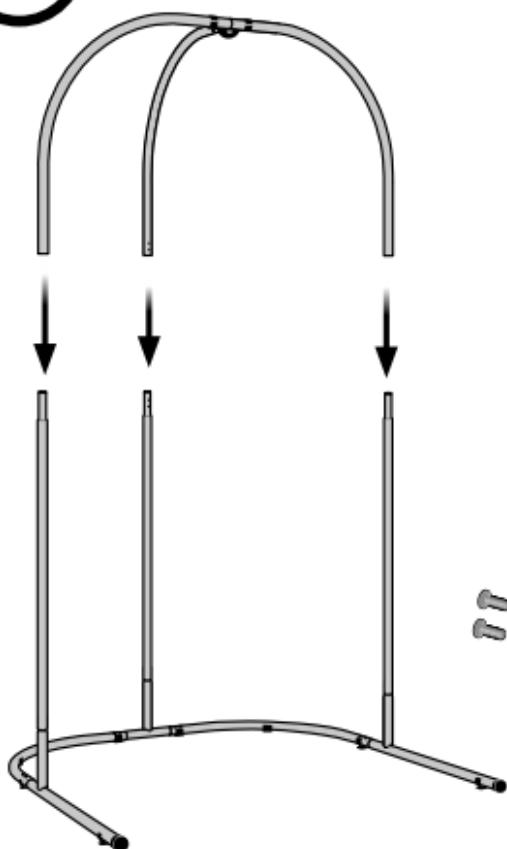




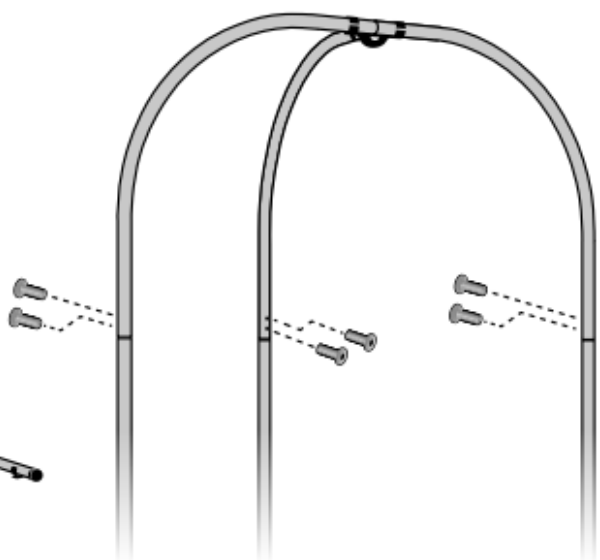
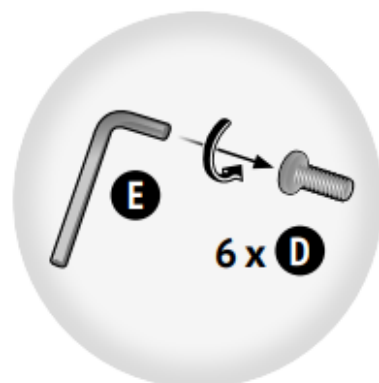
9



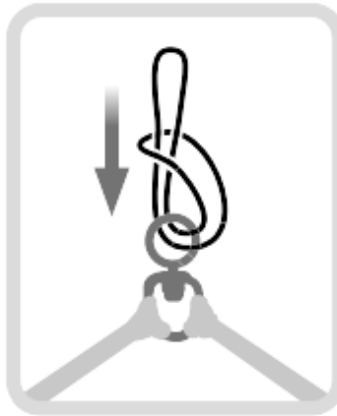
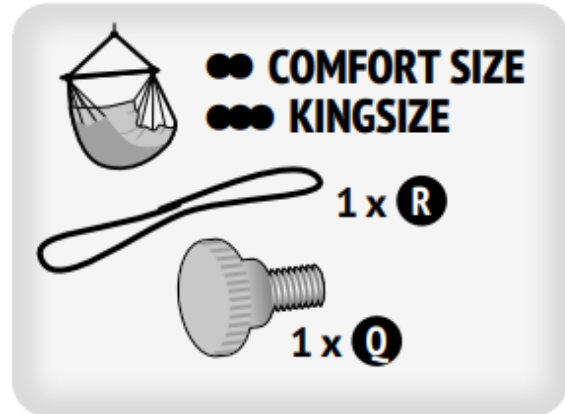
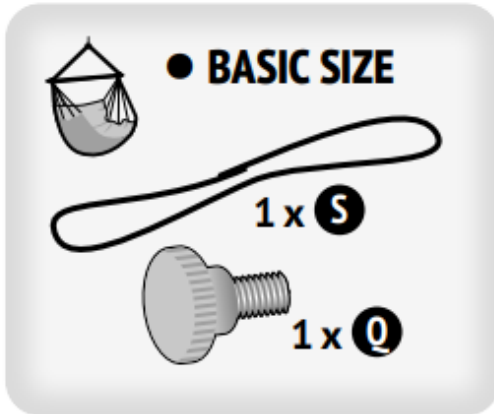
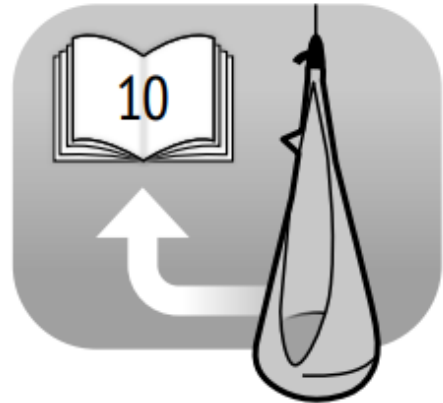
10



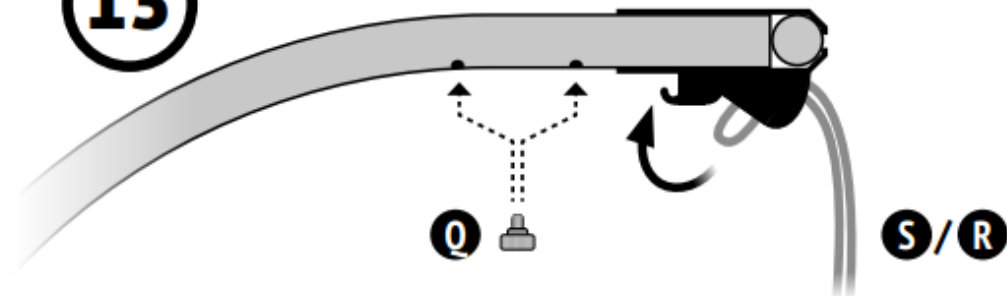
11

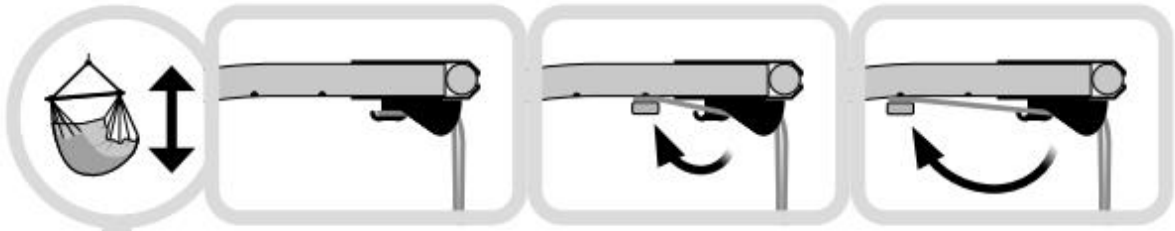


12



13

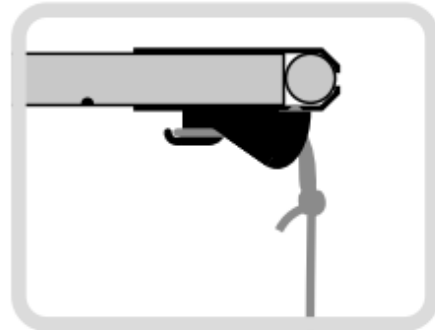
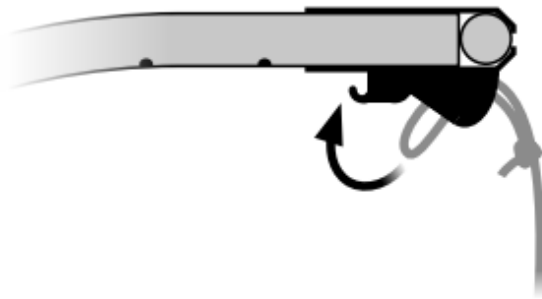
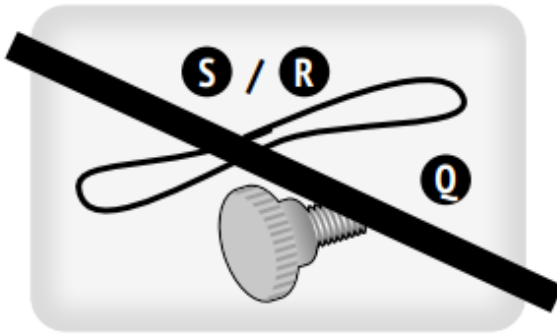
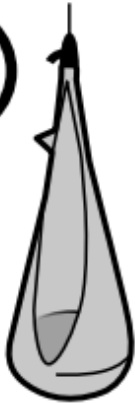


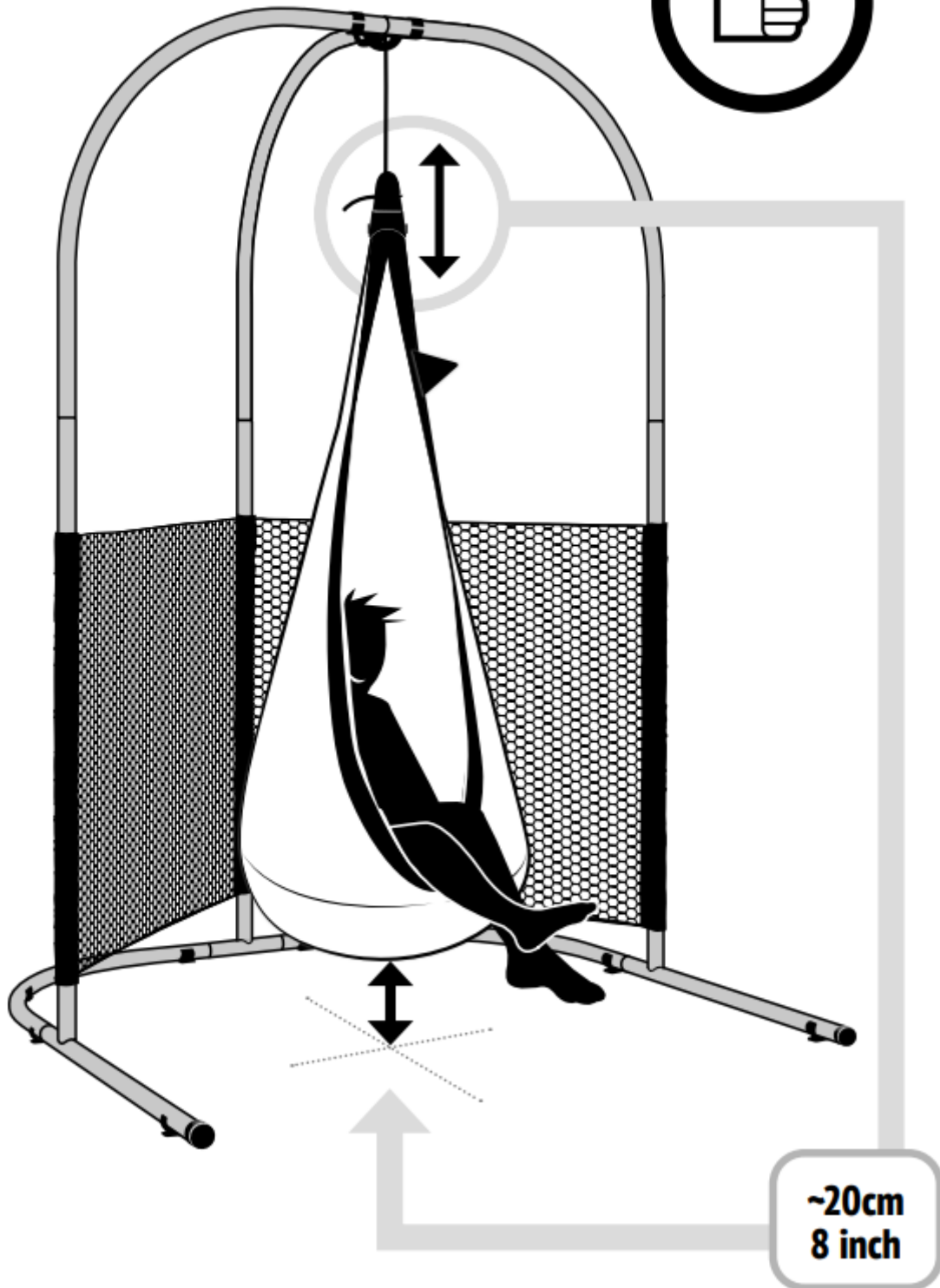


~30cm
12 inch



14





- EN** Optional: Felt floor protector
- DE** Optional: Filzbodenschoner
- FR** Optionnel : protections de sol en feutre
- ES** Opcional: Filtro protector del suelo
- IT** Opzionale: protezione del pavimento in feltro
- NL** Optioneel: Vilt vloerbeschermer
- DA** Valgfrit: Gulvbeskytter af filt
- SV** Tillval: Golvskydd av filt
- FI** Valinnainen: Huopallattiasuoja
- NO** Valgfritt: Gulvbeskytter av filt
- CS** Volitelně: plstěný chránič podlahy
- PL** Opcjonalnie: Filcowy ochraniacz podłogi
- RO** Opțional: Protecție pentru podea din păslă
- SK** Voliteľné: Filcová ochrana podlahy
- RU** Дополнительно: войлочная защита пола
- EL** Προαιρετικά: προστατευτικό δαπέδου από τσόχα
- ZH** 可选: 毛毡地板保护套
- JA** オプション: フェルト製フロアプロテクター
- KO** 옵션: 펠트 바닥 보호대

